

雨水回收利用生态工程及其应用 ——以中国科学院研究生院怀柔新校区为例

王一钧¹, 欧阳志云¹, 郑华¹, 崔彤²

(1. 中国科学院生态环境研究中心, 北京 100085 2 中国科学院建筑设计研究院有限公司, 北京 100190)

摘要: 为了节约北京市的水资源, 减少雨水中所携带的污染物排放对环境造成的污染, 结合中国科学院研究生院怀柔新校区即将建设的实际工程, 对怀柔区的自然环境特征进行了调查, 并根据现有校园规划设计方案, 对园区内水量平衡进行计算, 在最大化收集雨水和剩余中水的基础上, 得出为保持园区内水量平衡, 每月所需补充或外排的水量。同时, 基于水量平衡表所得出的园区内水量较为丰富的结果, 采用了自然回收净化、部分间接利用的雨水回收利用生态工程, 并提出雨水回收利用流程的方案: 针对校园内不同汇水面上的雨水质量不同的特点, 分别对它们设计了不同的回收方法, 使之最终汇入园区内的景观水系。景观水体中的水通过景观水处理装置进行循环处理, 保证水的质量。灌溉绿化及清洗道路可直接抽取景观水使用。应用雨水回收生态工程取得了很好的生态效益与社会效益, 既节约了水资源, 又可以补充地下水源, 防洪减排, 还能减少雨水所携带的污染物对环境的破坏。

关键词: 生态工程; 雨水回收; 水资源; 校园

Ecological engineering design of rainfall resource utilization and its application a case study in Huairou Campus of Graduate School of Chinese Academy of Sciences

WANG Yijun¹, OUYANG Zhiyun¹, ZHENG Hua¹, CUI Tong²

¹ Research Center for Eco-Environmental Sciences, Chinese Academy of Sciences, Beijing 100085, China

² Institute of Architecture Design and Research, Chinese Academy of Sciences, Beijing 100190, China

Abstract To save the water resource in Beijing and reduce the environmental pollution of urban rainfall, the water balance was calculated and the method that recycling the rainfall naturally and reusing it indirectly were advocated based on the planning in Huairou Campus of Graduate University School of Chinese Academy of Sciences. Then, the flow chart for recycling and reusing rainfall was figured out. And different approaches to collecting rainfall were designed according to rainfall qualities in different landscape, so as to treat the polluted rainfall uniformly. Ecological Engineering of recycling and reusing the rainfall benefits for saving water resource and supplying groundwater. It can also prevent flood and reduce environmental pollution.

Key Words ecological engineering; rainfall resource utilization; campus

大城市污染严重, 水资源短缺, 在 1998 年的国际雨水利用学术会议上, 专家指出: 就地充分利用雨水, 采取各种有效措施提高雨水利用能力和效率, 是传统水利发展的不可缺少的补充和延伸, 是解决水资源危机的重要途径。目前中国人均水资源量为 2200m³, 居世界第 88 位, 仅为世界平均水平的四分之一, 节水工作在我

基金项目: 中国科学院知识创新工程重要方向资助项目 (KZCX2-YW-422); 北京市财政专项“首都环境生态系统安全科普教育平台建设”资助项目 (2008-0178)

收稿日期: 2009-03-31; 修订日期: 2009-05-10

* 通讯作者 Corresponding author E-mail: zyouyang@cees.ac.cn

国已成为重点,近年来在各级政府主管部门和技术人员的配合下,取得了一些成绩^[1],其中雨水利用也取得了一些进展。北京市人均水资源不足 300 m^3 ,雨水利用一直走在全国前列,自从 1998年以来,北京市随着雨水利用事业的发展,有关雨水利用的政策法规也日渐成熟^[2]。随着 2008年北京奥林匹克公园中心区雨水利用项目的落实,标志着北京市的雨水利用事业的里程碑^[3]。

雨水利用,源自数千年之前,一直在缺水地区广泛应用。德国是欧洲最早开展雨水资源综合利用的国家之一,20世纪 90年代开始,他们利用生态学、工程学、经济学原理,通过人工设计,依赖水生植物系统或土壤的自然净化作用,将雨水利用与景观设计相结合,对雨水的收集利用基本形成了一套完整的理论技术体系^[4]。日本于 1963年开始兴建滞洪和储蓄雨水的蓄洪池,某些大型建筑物建有大型地下水池来储存雨水,将收集到的雨水用于消防、植树、洗车、冲厕所和冷却水补给等,也可以经处理后供居民饮用。由于新加坡的缺水问题突出,他们在城市雨水利用方面做得也比较成功,很好地缓解了水资源的严重不足问题。新加坡占国土面积 50%的地区有大规模的水资源开发利用计划,他们对高层建筑屋顶雨水收集系统的研究表明,家庭非饮用水的 6%—8%可以通过这个系统满足,而成本是饮用自来水的 80%。英格兰 Thames Water 作为英国最大的供水公司,非常重视雨水的利用技术。北欧地区也一直在密切关注雨水利用在欧洲的发展,在丹麦,雨水利用已有多年研究,被广泛认可,从 2000年 6月起,丹麦就支持符合环境部颁布的 Rorcenter Anvising 003号指令的雨水利用系统的安装。瑞典也正紧跟着丹麦的发展。美国的雨水利用常以提高天然入渗能力为目的,他们兴建地下隧道蓄水系统,建立屋顶蓄水和由入渗池、井、草地、透水地面组成的地表回灌系统,让洪水迂回滞留于曾经被堤防保护的土壤中^[5]。美国还制定了相应的法律法规,如《雨水利用条例》对雨水利用给予支持。中国的一些学者也对雨水的回收利用生态工程作过一些研究,如北京建筑工程学院的车武、李俊奇^[6]两位老师曾著书《城市雨水利用技术与管理》对雨水的回收及利用生态工程进行过探索及实践。

以保护生态环境,节约水资源,减少雨水污染为出发点的雨水回收利用生态工程设计是生态校园设计的重要内容。以位于北京郊区的中国科学院研究生院怀柔新校区工程为例,研究了适用于该项目的雨水回收利用生态工程,并加以方案设计,不仅可以缓解该地区的雨季洪涝灾害,还对节约该地区宝贵的水资源有着十分重要的意义,希望该项目以合理的投资营造优美舒适的校园环境,实现良好的生态环境效应和社会表率作用。

1 研究区域概况与水量平衡计算方法

1.1 怀柔自然环境特征与中国科学院研究生院怀柔新校区概况

中国科学院项目建设用地位于北京市怀柔区怀北镇南部怀北庄,所在区域是北京市生态保护屏障和水源涵养地的一部分,处于北京市怀柔生态环境保护带内,具有良好的生态环境和景观因素。地块居于军都山麓,西北青山环抱,南映雁栖碧波,东邻怀北庄村落,被京加公路(G111)分隔为南北错落的两个校区,用地下通道和过街连廊连接。

总建设用地面积约 71.67 km^2 ,其中西区 43.31 km^2 、东区 28.36 km^2 。整个园区不透水面面积达一半以上,另外中国科学院研究生院是国内成立最早、规模最大、综合实力最强的研究生教育机构,在园区内采用雨水回收利用生态工程具有很大的必要性和很好的应用前景与示范意义。

本地区为暖温带大陆性气候。年平均降水量 600 mm ,日最大降水量 192 mm 。

1.2 水量平衡计算方法

1.2.1 可收集的雨水资源量计算方法

计算出道路、屋顶、广场、绿地、水体等的面积,查其径流系数,根据表 1中所列的 2002—2007怀柔区月降水量的平均值分别进行计算,得出每月需要向景观水体补充的雨量。需注意的是:要考虑到多场雨中,降雨量小的雨不会形成地面径流,特别是非雨季的雨,因此要考虑一个季节折减系数。另外,经实验研究发现,一场雨中,初期的雨水水质是比较差的。COD 和 SS 都特别高,因此可考虑弃除。所以也应考虑一个初期弃流系数。

根据北京建筑工程学院的车武、李俊奇对城市雨水回收利用的多年来的研究,径流雨水量按下式计算:

$$V(\text{径}) = \phi \times H \times A \times \alpha \times \beta$$

式中, ϕ 为径流系数; H 为降雨量; A 为径流面积 (m^2); α 为季节折减系数, 取 0.85; β 为初期雨水弃流系数, 取 0.87^[6]。

表 1 2002—2007年怀柔区月降水量统计表 /mm
Table 1 Statistics of rainfall in huairou from 2002 to 2007

年份 Year	月份 Month											
	1	2	3	4	5	6	7	8	9	10	11	12
2002	0	0	1.5	20.9	13.5	86.5	89	79.5	59.9	18.7	0	5.1
2003	4	0	21	12	60	58	78	70	102	32	13.8	0
2004	0	12	1	26	18	113	199	143	78	15	7	0
2005	0	8	0	17	61	101	141	166	16	0	0	0
2006	1	3	0	4	63	148	116	104	23	10	0	2
2007	0	0	34	21	51	68	119	65	74	46	5	5
平均 Average	1	4	10	17	44	96	124	105	59	20	4	2

来源: <http://www.bjhr.gov.cn/rain/viewrain.asp>

参考国内外对雨水回收方面的文章, 笔者得出基本结论: 硬质铺装等几乎不透水材质的径流系数在考虑雨水回收时按 0.9 计算, 由透水砖及草皮砖铺成的绿化停车场按 0.3 计算, 实土绿化按 0.15 计算, 水面完全接受降落的雨水, 按 1 计算^[7], 详见表 3。

1.2.2 蒸发水量

按照表 2 中所列的北京地区“水面蒸发量”与校区总水面面积来进行计算:

$$V(\text{蒸}) = A(\text{水}) \times J$$

式中, $A(\text{水})$ 为水体面积; J 为每月水面蒸发量

表 2 北京地区水面蒸发量统计表

Table 2 Statistics of evaporation from water in Beijing

月份 Month	水面蒸发量 /mm Evaporation from water	月份 Month	水面蒸发量 /mm Evaporation from water
1	29.9	2	32.1
3	57.1	4	125.0
5	133.2	6	132.7
7	99	8	98.4
9	85.8	10	78.2
11	45.1	12	29.3
合计 Total		946.9	

表 3 拟建项目各种规划用地面积与径流系数

Table 3 Area of the land and coefficient of the runoff

用地类型 Land use	面积 / m^2 Area	径流系数 Coefficient of the runoff
屋顶 Roof	7.8×10^4	0.9
道路和广场 Road & Square	33.4184×10^4	0.9
绿化停车场 Park	1.8237×10^4	0.3
实土绿化 Green area	18.3597×10^4	0.15
林地 Woods	7.5053×10^4	0.15
水体 Water	2.7629×10^4	1.0
合计 Total	71.67×10^4	0.618

来源: 中华人民共和国住建部发布的建筑与小区雨水利用工程技术规范·附录 C·北京地区陆面蒸发量、水面蒸发量

技术规范·附录 C·北京地区陆面蒸发量、水面蒸发量

1.2.3 渗漏量估算

景观湖湖底与绿地的侧边与底均采用粘土或水泥土防渗, 渗透系数 $J(\text{渗})$ 控制在 $2 \times 10^{-8} \text{ m/s}$ ^[3], 则月平均下渗水量:

$$V(\text{渗}) = A(\text{水}) \times J(\text{渗})$$

1.2.4 每月绿化用水量

每天每平方米绿化面积需用水 $J(\text{绿})$ 为 0.002 L ^[8], 每月按 30d 计算。

$$V(\text{绿}) = A(\text{实土绿化}) \times J(\text{绿}) \times 30$$

1.2.5 月均喷洒道路、广场用水量

每次喷洒每平方米道路需用水 $J(\text{洒})$ 0.001 m^3 ^[6], 按照每 2d 喷洒 1 次道路计算。

$$V(\text{洒}) = A(\text{道路}) \times J(\text{洒}) \times 15$$

$$A(\text{道路}) = 14\,5456 \times 10^4 \text{m}^2$$

1.2.6 计算月份

根据北京地区的降雨和该住区绿化等特点,水量平衡计算仅计算 3—10月份,共计 8个月。

1.2.7 其它损失量按用水量的 10% 计^[6]。

1.2.8 中水计算

根据本园区建筑总体规划,本园区中水原水的产生和中水用水的位置均集中在西区和东区两个学生宿舍区。两个学生居住区内卫生间的优质杂排水(包括盥洗、淋浴、洗衣等排水)集中收集,经中水处理系统进行处理后达到《城市污水再生利用景观环境用水水质》标准(GB/T 18921—2002)加以利用。处理后的中水首先回用到本小区的冲厕,剩余中水用于园区整体绿化以及冲洗道路^[9]。

根据规范,每日中水总回收水量:按最高日回收水量的 80% 计算:

$$V(\text{回}) = V(\text{最高}) \times 80\%$$

$$V(\text{最高}) = 846 \text{m}^3/\text{d}$$

每月剩余中水量: $V(\text{西})$ 与 $V(\text{东})$ 分别为西区与东区每日所使用的中水量,每月按 30d 计算。

$$V(\text{西}) = 158.6 \text{m}^3/\text{d}$$

$$V(\text{东}) = 164 \text{m}^3/\text{d}$$

$$V(\text{余}) = [V(\text{回}) - V(\text{西}) - V(\text{东})] \times 30$$

$$V(\text{余}) = 10632 \text{m}^3$$

2 雨水回收利用生态工程研究结果

2.1 雨水回收利用设计依据

利用上文中所提到的水量平衡计算方法对园区内水量进行计算,得到表 4 的结果。

表 4 园区水量平衡表
Table 4 The water balance of the campus

月份 Month	径流量 $V(\text{径})$ Runoff $/\text{m}^3$	水面蒸发量 $V(\text{蒸})$ Evaporation $/\text{m}^3$	景观湖渗透量 $V(\text{渗})$ Permeation $/\text{m}^3$	剩余水量 Remains $/\text{m}^3$	绿化用水量 $V(\text{绿})$ Water for greenery $/\text{m}^3$	喷洒道路用水量 $V(\text{洒})$ Water for road washing $/\text{m}^3$	其他损失 (按用水量的 10% 计) Other loss $/\text{m}^3$	剩余中水量 $V(\text{余})$ Second-used water $/\text{m}^3$	外排水量 Water to discharge $/\text{m}^3$
	(1)	(2)	(3)	(4) = (1) - (2) - (3)	(5)	(6)	(7) = [(5) + (6)] × 10%	(8)	(11) = (4) - (5) - (6) - (7) + (8)
3	3274.9	1577.6	1432.29	265.01	11015.82	2181.84	1319.77	10632	-3620.42
4	5567.4	3453.6	1432.29	681.51	11015.82	2181.84	1319.77	10632	-3203.92
5	14409.7	3680.2	1432.29	9297.21	11015.82	2181.84	1319.77	10632	541.78
6	31439.5	3666.4	1432.29	26340.81	11015.82	2181.84	1319.77	10632	22455.38
7	40609.3	2735.3	1432.29	36441.71	11015.82	2181.84	1319.77	10632	32556.28
8	34387.0	2718.7	1432.29	30236.01	11015.82	2181.84	1319.77	10632	26350.58
9	19322.2	2370.6	1432.29	15519.31	11015.82	2181.84	1319.77	10632	11633.88
10	6549.9	2160.6	1432.29	2957.01	11015.82	2181.84	1319.77	10632	-928.42

2.2 雨水回收利用设计思路

(1) 雨水回收后的用途决定雨水回收方法、净化处理方法和所需达到的水质标准。由于本园区规划中,水体景观和绿化景观为园区景观的重要组成部分,维持这些水景和绿地需要每天补充大量的自来水。所以,在表 4 进行水量平衡分析的基础上,以保证景观用水及绿化灌溉用水为核心,多途径收集雨水,以自然净化、

循环利用为关键技术, 利用校区汇集的部分雨水和园区剩余中水补充水体景观和绿化用水^[10]。

(2) 经过对表 4 的分析可知, 在理想状态, 在最大化收集可用雨水的情况下: 5—9 月份所外排的水量远远大于 3、4、10 月份所需补充的水量。为充分利用 5—9 月份的雨水, 可以考虑, 通过对雨水回收利用流程的设计, 使部分较脏的雨水 (如道路、广场所收集的雨水) 流经绿地, 利用自然土壤进行初期净化。这种方法不仅可以补充地下水, 而且在一定程度上净化了雨水, 达到可以排入景观水体的水质标准, 同时, 还在雨水回用的初期投资中减少了沉淀池和过滤池等费用^[11]。而自然景观水体水质的保障, 则通过雨水生态塘及景观水循环净化设备辅助完成。

雨水生态塘是指能调蓄雨水并具有生态净化功能的天然或人工水塘, 是一种很好的水景观, 适合大量动植物的繁殖和生长, 兼有储存、净化与回收雨水的目的。雨水生态塘需要构建水体生物链综合技术, 使水体实现自净^[9]。首先, 水塘的泊岸处理采用种植绿化坡的方式放缓径流, 通过渗滤提高水质, 改善景观; 其次, 在水位下用多孔式生态混凝土预制块砌堤岸, 它的多孔结构适于微生物生长, 可以提高水体中污染物降解去除效率; 第三, 为了使生态塘内的水量不会干涸, 最好在湖底铺设防渗透膜并保持一定量的淤泥以保留其现有的土著微生物; 最后, 通过种植水草、荷花以及定期放养网状式漂浮水生植物, 并养殖观赏鱼类生物等构建完整的生物链环节, 达到最大净化水体的效果; 第五, 为增加景观水的含氧量, 尽量对景观水系进行跌水设计。充分利用现有园区地形的水位差, 可以变死水为活水, 增加溶解氧, 达到消除有机物污染进而减少藻类水华的目的。这些植物护坡、绿地自然净化等水质保障的措施在北京奥林匹克公园中心区雨水利用工程中均有所采用, 经过 2007 年到 2008 年的水质测试, 均达到了标准^[12]。

2.3 雨水回收利用工程总体设计

整个园区雨水回收利用生态工程总体设计:

收集雨水—初期弃流—调节沉淀—汇入水体—循环净化—抽取利用。

具体方法如图 1 所示。

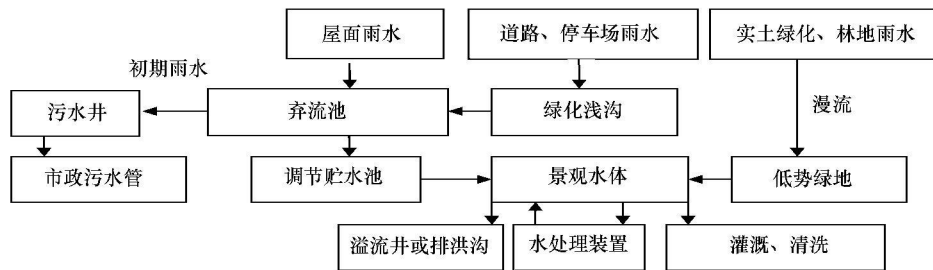


图 1 雨水处理工艺流程图

Fig 1 Flow chart of the reuse of rainwater

屋面雨水与道路、停车场雨水分别不同过程的过滤与净化进入室外雨水管道。

本园区可结合景观水系, 按照区域设置弃流池, 初期较脏的雨水流入弃流池, 弃流的雨水厚度大约为 5mm, 弃流池内的弃流雨水溢流排到市政污水管道。

弃流后水质较好的雨水流入调节贮存池, 再用泵打入景观水体。另外实土绿化和林地径流的雨水质量较好, 通过漫流进入景观水体。

景观水体中的水通过景观水处理装置进行循环处理, 保证水的质量。遇到降雨量过大的月份, 景观水体中的雨水可通过溢流井或排洪沟泄洪^[13]。

当园区内需要灌溉绿化或者清洗道路时, 就近抽取景观水系中的水进行利用^[14]。

2.4 不同汇水面的雨水回收工程设计

(1) 屋面雨水采用有组织内排水和外落水相结合, 雨水经雨水斗收集后排至室外雨水输送管道, 如图 2 所示。

(2)路面和广场雨水水质较差,首先汇入附近低势绿地、条状截污带或路边植被浅沟,对初期雨水径流进行截流、截污后输送排放。低势绿地按低于路面 5—10cm 控制,达到明显消减雨水径流量、去除初期雨水污染物和节约绿化用水的目的。低势绿地应有溢流口与室外雨水管道连通,或有自然坡面通向排水沟,避免局部过量积水。

(3)绿化停车场采用透水砖作为铺地材料,尽量让雨水快速下渗,避免积水,形成径流的雨水汇入附近的低势绿地,然后进入雨水管道输送,如图 3 所示。

(4)实土绿化和林地径流的雨水经过低势绿地的土壤及草地过滤,水质较好,收集径流雨水,有组织的排入景观水体^[15]。

(5)景观水体直接收集降落的雨水,并在水体中设置总溢流井或溢流渠,西区雨水溢流至中部现状排洪沟,东区雨水溢流至沙河。

3 雨水回收利用生态工程的经济估算与环境效益评价

将本文所设计的雨水回收利用生态工程方案作为 B 方案,将传统雨水排放设计方案作为 A 方案,两者做比较^[16]。

3.1 经济估算

目前,由于城市雨水利用尚属于一种新的、非标准化的项目,而且该系统的构筑物、设备、材料及施工常常与建筑、园林景观、道路等专业项目相互交错,有时难以对其投资给出精确的划分,只有根据当地的单价和工程量、取费标准进行估算。

A 方案采用传统的雨水排放管系,与王俊岭设计的北京某工程的工程量比较,估算投资为 1500 万元^[17,6],从表 4 可知每年需外排雨水 $16 \times 10^4 \text{ m}^3$,浇灌绿化、冲洗道路及补充景观水系每年需自来水 $15 \times 10^4 \text{ m}^3$,除去剩余可用中水 $8.5 \times 10^4 \text{ m}^3$,按水费 2.5 元 / m^3 计算,每年需支付 16.3 万元水费。

B 方案采用雨水收集设计,利用景观水系进行长距离的雨水输送,节省了部分雨水排放管系,但需要一些雨水初期弃流池,和调节储存池及部分过滤沉淀池。所以与某雨水利用工程的工程量比较,估算投资 1650 万元^[8,18],运行费用为 5 万元 / a。利用自然土壤净化,将收集的雨水用于浇灌绿化、冲洗道路及补充景观水系,加上剩余的中水资源,将不需要额外补充自来水。

经过比较可知,如果不考虑自来水涨价的因素,此校园雨水利用工程的投资回收期大概是 13a。

3.2 环境效益评价

雨水回收利用 B 方案与传统雨水排放 A 方案相比,在环境效益上有如下优点:

(1)北京是世界上最严重缺水的大城市之一。A 方案导致北京的大部分雨水径流没有收集利用,而是进入排水系统,这不仅造成了水资源的巨大浪费,而且给城市排水系统带来巨大压力。B 方案不仅可以节约自来水的使用,而且利用雨水补充地下水源,避免雨水流失,为解决城市水资源短缺提供了有效的途径^[16]。

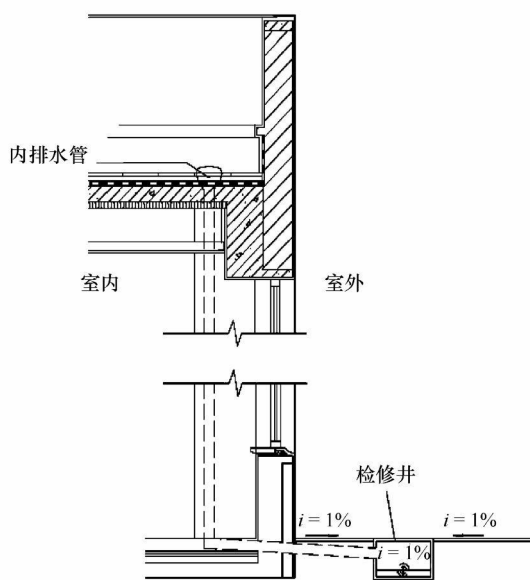


图 2 屋面雨水收集内排水方法示意图

Fig 2 Method of collecting the rainwater from the roof

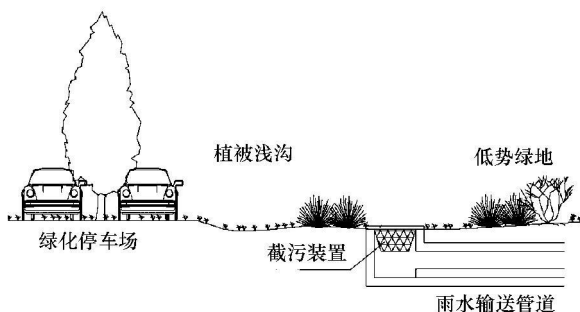


图 3 停车场雨水收集方法示意图

Fig 3 Method of collecting the rainwater from the park

(2)雨水降落到建筑物顶层、路面、广场等城市下垫面上,冲刷汇聚其上大量污染物质,A方案导致这样的雨水进入城市排水系统,继而排入接纳水体,给城市生态环境造成严重污染。据统计,北京市三环以内不透水下垫面面积约为 509.95km^2 。按照年平均降雨量为 500mm 计算,雨水径流携带的污染物质约为 $\text{SS } 4.097$ 万 t/a $\text{COD: } 3.57$ 万 t/a $\text{TN: } 0.19$ 万 t/a $\text{TP: } 99\text{t/a}$ BOD_5 0.55 万 t/a ^[19], 污染物产生量非常大。B方案雨水的回收利用,净化园区内 $42 \times 10^4 \text{m}^2$ 不透水下垫面上的雨水,经估算,截流雨水径流携带的污染物质约为 $\text{SS: } 33.743\text{t/a}$ $\text{COD: } 29.4\text{t/a}$ $\text{TN: } 1.565\text{t/a}$ $\text{TP: } 0.08\text{t/a}$ BOD_5 4.53t/a 避免其直接进入城市排水系统,减少雨水污染。

4 结语

本文所研究的雨水回收利用生态工程包括:调查所研究地段的自然环境和园区规划特点,计算园区内部整体水量平衡状况,选择不同汇水面的雨水收集方法,设计整体雨水回收利用及循环净化的流程。

在中国科学院研究生院怀柔新校区的雨水回收利用设计中,每年可收集雨水约 $16 \times 10^4 \text{m}^3$,截流雨水径流携带的污染物质约为 $\text{SS } 33.743\text{t/a}$ $\text{COD: } 29.4\text{t/a}$ $\text{TN: } 1.565\text{t/a}$ $\text{TP: } 0.08\text{t/a}$ BOD_5 4.53t/a

雨水利用是生态校园建设的重要内容之一,在北京的这样的少雨城市,雨水利用也为以水体景观为主的校园规划提供可能^[20]。对于所在地区的生态环境来说,还可以补充地下水源,提高地下水位,防洪减排,希望在今后的校园规划建设中加以重视。

在实践中,雨水的回收及利用生态工程要求规划专业、景观专业、建筑设计专业、给水排水专业、环境工程专业等各专业的积极合作,才能够达到良好的效果。

References

- [1] Zhao L, Liu ZY. The crucial technology and practice of water saving in architecture. *Water & Waste Water Engineering*, 2008, 34(9): 1-3
- [2] Li JQ, Kuang N, Liu Y, He J P. Analysis and inspiration of rainwater utilization policies in Beijing Urban Area. *China Water & Waste Water*, 2008, 24(12): 75-78
- [3] Zhao F, Zhang S H, Li W Z, Chen J G, Wu D M. Integral concept on storm water harvesting and reclamation in Beijing Olympic Comm on Domain. *Water & Waste Water Engineering*, 2008, 34(10): 91-94
- [4] Li JQ, Che W. Review of Rainwater Utilization Technology in Germany Cities. *Urban Environment & Urban Ecology*, 2002, 15(1): 47-49
- [5] USEPA. National Menu of Best Management Practices for Stormwater Phase II. US Environmental Protection Agency Office of Water and Wastewater Management, 2000. <http://cfpub.epa.gov/npdes/stormwater/menuofbmps/index.cfm>
- [6] Che W, Li JQ. Management and Technology of Rainwater Utilization in City. Beijing: China Building Industry Press, 2006, 23-67
- [7] Tian Z, Su D R, Guan D Y. Research on the Utilization of Rainwater Runoff of City Park Green Space. *Chinese Landscape Architecture*, 2008, (11): 61-65.
- [8] Che W, Li JQ, Zhang B P, Ren Y Z. Analysis on the System of Rainwater Utilization and Waterscape in an Ecological Residential Area. *Urban Environment & Urban Ecology*, 2002, 15(5): 34-36
- [9] Chen N C, Zheng Y J. Water environmental planning for ecological housing estate. *Ecology and Environment*, 2004, 13(4): 532-534.
- [10] Fan K Q, Li W Y. Preliminary Study on Reusing the Regenerated Wastewater to Landscape Water. *Science of Environment Protection*, 2005, 31(130): 28-30.
- [11] Zhang Y X, Fu C L. On water system design in green residential quarters. *Shanxi Architecture*, 2003, 29(15): 63-64.
- [12] Deng Z Z, Zhao S C, Zong F P, Feng Y Z. Self-purification technique for storm water reclamation of Beijing Olympic Comm on Domain. *Water & Waste Water Engineering*, 2008, 34(9): 96-100.
- [13] Li H L. Reconsideration of waterscape design and ecological design ideas in residential area. *Shanxi Architecture*, 2005, 31(14): 20-21.
- [14] Chen F L, Gao G Z, Gong X D. Water circulation use in an ecological residence quarter. *Journal of Dalian Fisheries University*, 2004, 19(2): 110-114.
- [15] Liu B Y, Xu S. Solving problems of landscape water supply by employing the rainwater collecting system. *Chinese Landscape Architecture*, 2007, (2): 54-56.
- [16] Song L Y, Song J X, Yuan C F. Benefit analysis and measurement of campus rainfall utilization. *Environmental Science and Management*, 2009, 34(1): 113-115.

- [17] Wang J L, Xu P. Analysis on the system of rainwater utilization and the quality of waterscape in a case of park. *North Environment*, 2004, 29(2): 26-28.
- [18] Lu J S, Huang T L, Wang J P, Liu Y. Design and calculation of rainwater drainage system with storage pond. *China Water & Waste Water*, 2008, 24(14): 41-43.
- [19] Ren Y F, Wang X K, Ouyang Z Y, Miao H, Zheng H. Rainwater apprehensive usage and pollution prevention in Beijing. *Urban Environment & Urban Ecology*, 2006 (1): 1-4.
- [20] Tang H J. Discussion on the problems of water environment ecologization in ecological housing district. *Ecology and Environment*, 2004, 13(2): 281-283.

参考文献:

- [1] 赵锶,刘振印. 建筑节能关键技术及实施. *给水排水*, 2008 34(9): 1-3.
- [2] 李俊奇, 邝诺, 刘洋, 何建平. 北京城市雨水利用政策剖析与启示. *中国给水排水*, 2008, 24(12): 75-78.
- [3] 赵飞, 张书函, 李文忠, 陈建刚, 吴东敏. 北京奥林匹克公园中心区雨水利用总体思路. *给水排水*, 2008, 34(10): 91-94.
- [4] 李俊奇, 车武. 德国城市雨水利用技术考察分析. *城市环境与城市生态*, 2002, 15(1): 47-49.
- [5] USEPA. 国家档案——雨水工程阶段 II 中最好的管理实践. 美国环境保护办公室给排水管理, 2000, <http://cfpub.epa.gov/npdes/stormwater/menuofmops/index.cfm>.
- [6] 车武, 李俊奇. 城市雨水利用技术与管理. 北京: 中国建筑工业出版社, 2006.
- [7] 田仲, 苏德荣, 管德义. 城市公园绿地雨水径流利用研究. *中国园林*, 2008, (11): 61-65.
- [8] 车武, 李俊奇, 章北平, 任拥政. 生态住宅小区雨水利用与水景观系统案例分析. *城市环境与城市生态*, 2002, 15(5): 34-36.
- [9] 陈能场, 郑煜基. 生态住宅小区的水环境生态规划——以东莞“森林湖”小区为例. *生态环境*, 2004, 13(4): 532-534.
- [10] 樊开青, 吕伟娅. 再生水回用于景观水体的初步探讨. *环境保护科学*, 2005, 31(130): 28-30.
- [11] 张英霞, 付翠莲. 浅谈绿色生态住宅小区的给排水设计. *山西建筑*, 2003, 29(15): 63-64.
- [12] 邓卓智, 赵生成, 宗复芑, 冯永忠. 基于水体自然净化的北京奥林匹克公园中心区雨水利用技术. *给水排水*, 2008 34(9): 96-100.
- [13] 李红蕾. 住宅区水景设计反思与水景生态设计构想. *山西建筑*, 2005, 31(14): 20-21.
- [14] 陈辅利, 高光智, 巩晓东. 生态住宅小区的水循环利用系统. *大连水产学院学报*, 2004, 19(2): 110-114.
- [15] 刘滨谊, 许珊. 利用雨水收集系统解决景观用水问题. *中国园林*, 2007, (2): 54-56.
- [16] 宋令勇, 宋进喜, 袁传芳. 校园雨水资源化利用的效益分析及利用措施. *环境科学与管理*, 2009 34(1): 113-115.
- [17] 王俊岭, 许萍. 某公园雨水利用与水景水质保障系统案例分析. *北方环境*, 2004 29(2): 26-28.
- [18] 卢金锁, 黄廷林, 王俊萍, 刘燕. 设置调蓄池的雨水管道设计计算. *中国给水排水*, 2008 24(14): 41-43.
- [19] 任玉芬, 王效科, 欧阳志云, 苗鸿, 郑华. 北京市雨水资源综合利用与污染防治. *城市环境与城市生态*, 2006 (1): 1-4.
- [20] 汤惠君. 绿色生态住宅小区水环境生态化问题的探讨. *生态环境*, 2004, 13(2): 281-283.